



MAQUINA DE HILO MHS-30

Esta máquina se destaca por su sencillez, robustez y simplicidad, dando una imagen muy compacta y reducida.

Es apta para cortes en granito, mármol, pizarra, hormigón armado, desmantelamiento de barcos, etc...en esta versión se lanza con dos variadores que controlan constantemente el corte a realizar. también destacar que todos los componentes que la forman, son de formato estándar y dentro de la normativa establecida por la comunidad europea.

MAQUINA DE HILO MHS-30



Potencia motor de rotación 30 CV – 1.000 RPM

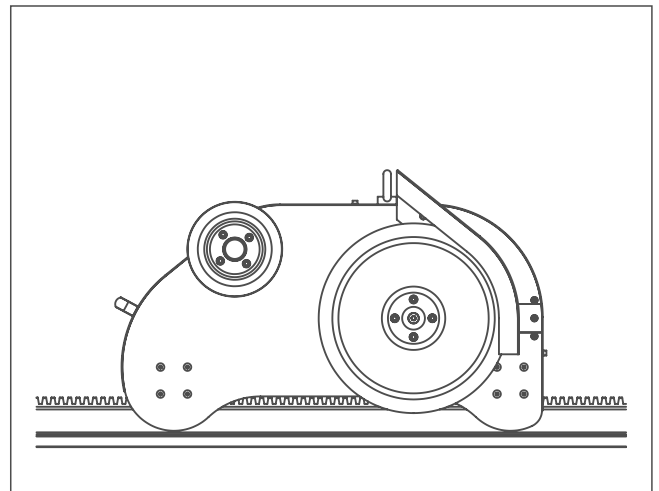
Potencia motor traslación avance de hilo 2 CV – 750 RPM.

Frecuencia / amperaje 50 Hz. – 4,26 AMP.

Diámetro polea principal 500 mm.

Diámetro poleas de reenvío 250 mm.

Altura máxima de la máquina 687 mm.



VER EN ACCIÓN



Largo máximo de la máquina 1.136 mm.

Consumo de agua 10-20 lt/min.

Peso de la máquina 415 Kgs.

Velocidad de polea del motor 0-26 m/s
710 RPM

Velocidad de traslación de la máquina 0-1,5 m/min

Voltaje de la máquina 380/440 V.

Voltaje del pupitre 220 V

