



MÁQUINA DE HILO EPO MHS-75

Esta Máquina conjuga la simplicidad, potencia y robustez de la cortadora con hilo diamantado MHS-75, con la comodidad y facilidad de desplazamiento que ofrece el chasis de vías plegables sobre ruedas. Esto la convierte en una máquina ideal para cortar con hilo diamantado cualquier tipo de piedra, tanto granito, como pizarra o mármol, de una manera muy sencilla y reduciendo al mínimo las pérdidas de tiempo entre las transiciones de corte.

El sistema de transporte sobre ruedas de goma permite a la máquina desplazarse por cualquier terreno, de una forma autónoma y segura, sin

depender de un equipo externo para su traslado y colocación para realizar un nuevo corte.

La máquina cuenta con un sistema de vías abatibles de 9 metros de largo, permitiendo cortes de grandes dimensiones sin necesidad de parar el corte. Las vías cuentan con un sistema de abatimiento hidráulico que realizan la extensión de las vías de una forma totalmente autónoma.

El carro portante de la MHS-75 incorpora un sistema de nivelación compuesto por 8 cilindros hidráulicos, dándole al corte una gran estabilidad y adaptabilidad al terreno.

MÁQUINA DE HILO EPO MHS-75



Potencia motores ruedas 2.2Kw
1400 RPM

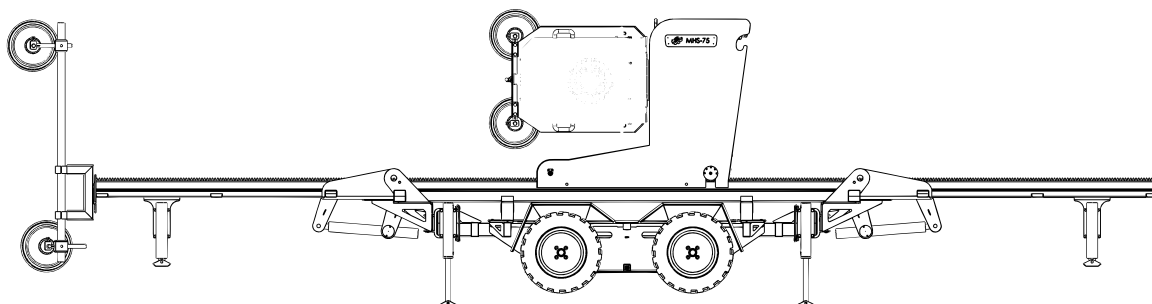
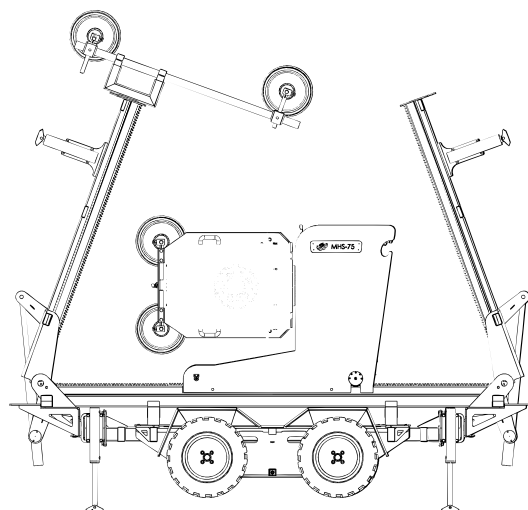
Velocidad máxima de desplazamiento 1,8 m/M

Frecuencia/amperaje 4.92 Hz - 8.56 Hz

Potencia central hidráulica 3 HP
1500 RPM

Largo de vía 9000 mm (+3000mm)

Altura máxima de la máquina recogida 3360 mm



Potencia motor traslación 752 CV / 1.5 Kw
avance de hilo -750 RPM

Consumo de agua 25-35 L/min

Peso de la máquina 2.325 Kgs

Velocidad de polea del motor 0-38 m/s a
900 RPM

Velocidad de traslación de la máquina 0-3,5 m/min

Voltaje de la máquina 380/440 V

Voltaje del pupitre 220 V